

ЦЕНТРАЛИЗОВАННОЕ ЛОГИРОВАНИЕ

КАК МЫ ВЫРАСТИЛИ ЕЛОВЫЙ ЛЕС СРЕДИ IT- ИНФРАСТРУКТУРЫ



13

кластеров

150

НОД

270

ТВ

60000

ИСТОЧНИКОВ

80 млрд

событий

ЦЕНТРАЛИЗОВАННОЕ ХРАНЕНИЕ ЛОГОВ ЭТО

Быстро

Безопасно

Надежно

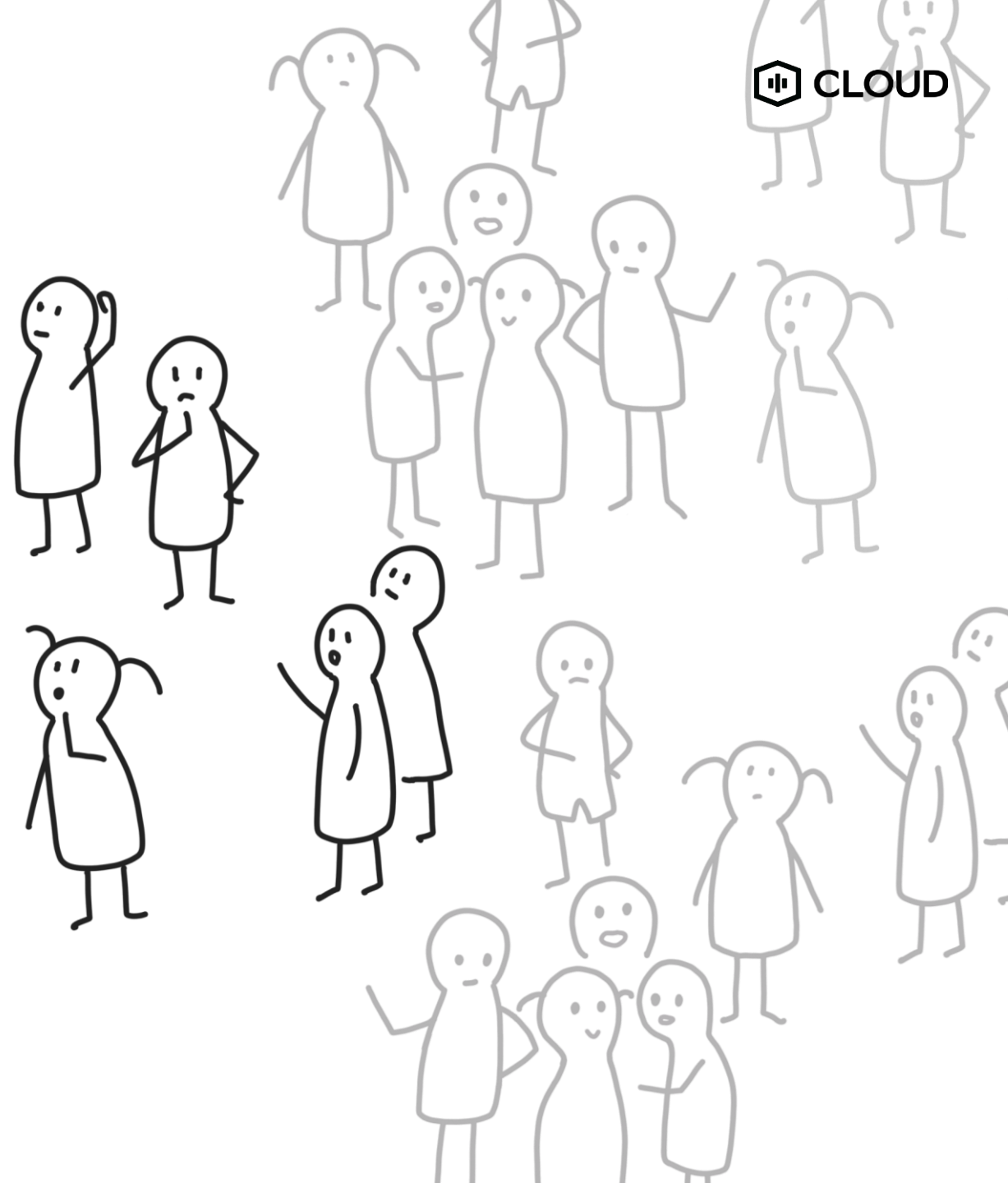
Просто

→ **ВЫГОДНО**

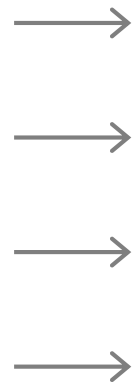
ОЧЕРЕДНОЙ МИТИНГ КОМАНДЫ

ДАВАЙТЕ СДЕЛАЕМ!

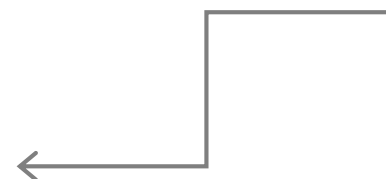
ВЕРОНИКА



ВСЁ ПРОПАЛО!



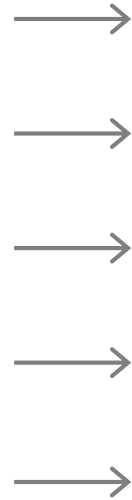
и лавандовый раф



ДА НУ ЭТО ВАШЕ АЙТИ. БУДУ БЛОГЕРОМ

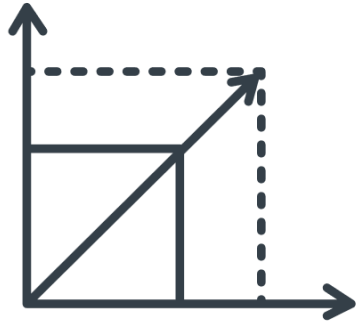


·
·
·
N



и лавандовый раф





Масштабируемость



Отказоустойчивость



Open source



Гибкость



Любые источники



Grafana loki



elasticsearch





Elasticsearch

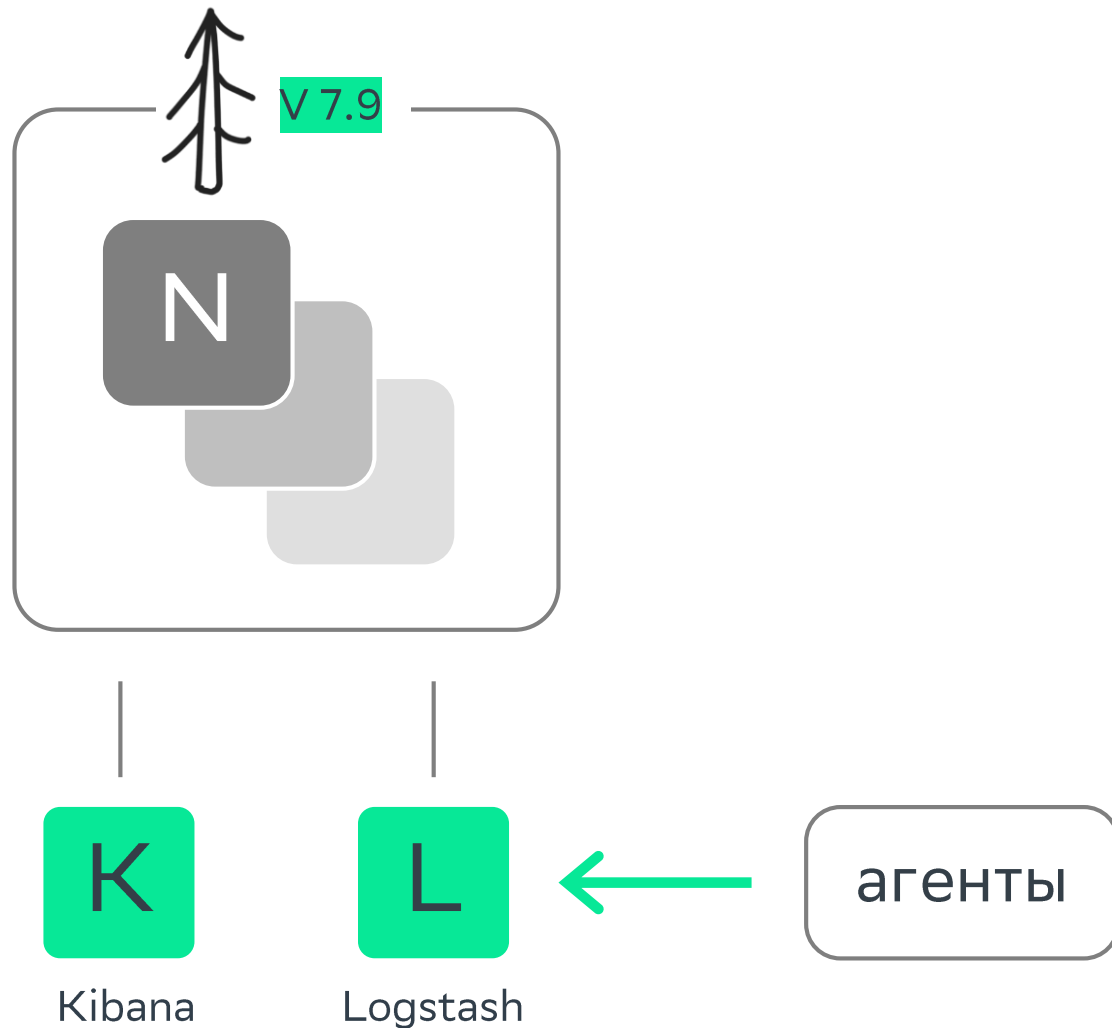
Logstash

и elasticsearch

Beats

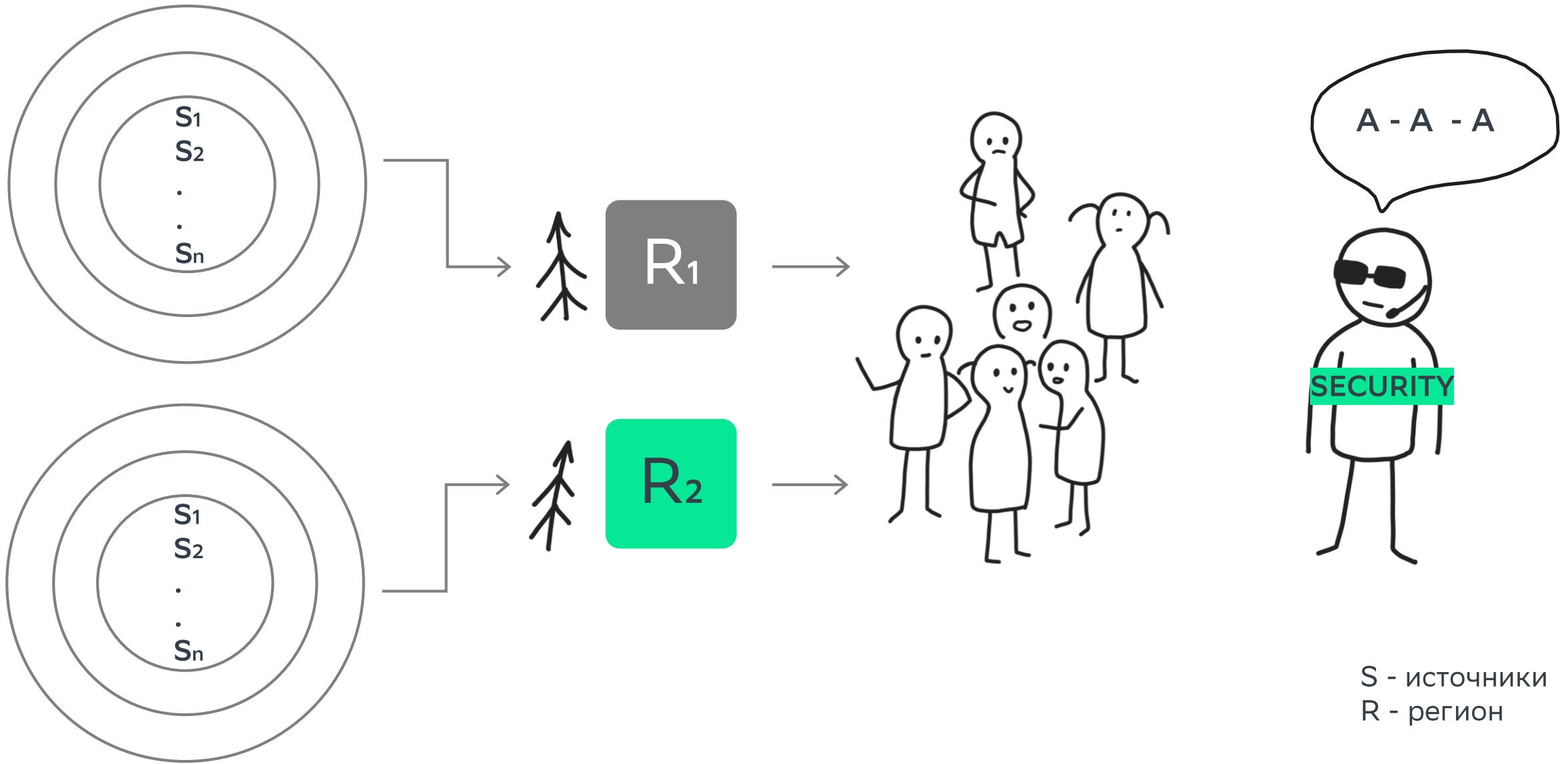
Kibana

MINIMAL VIABLE PRODUCT

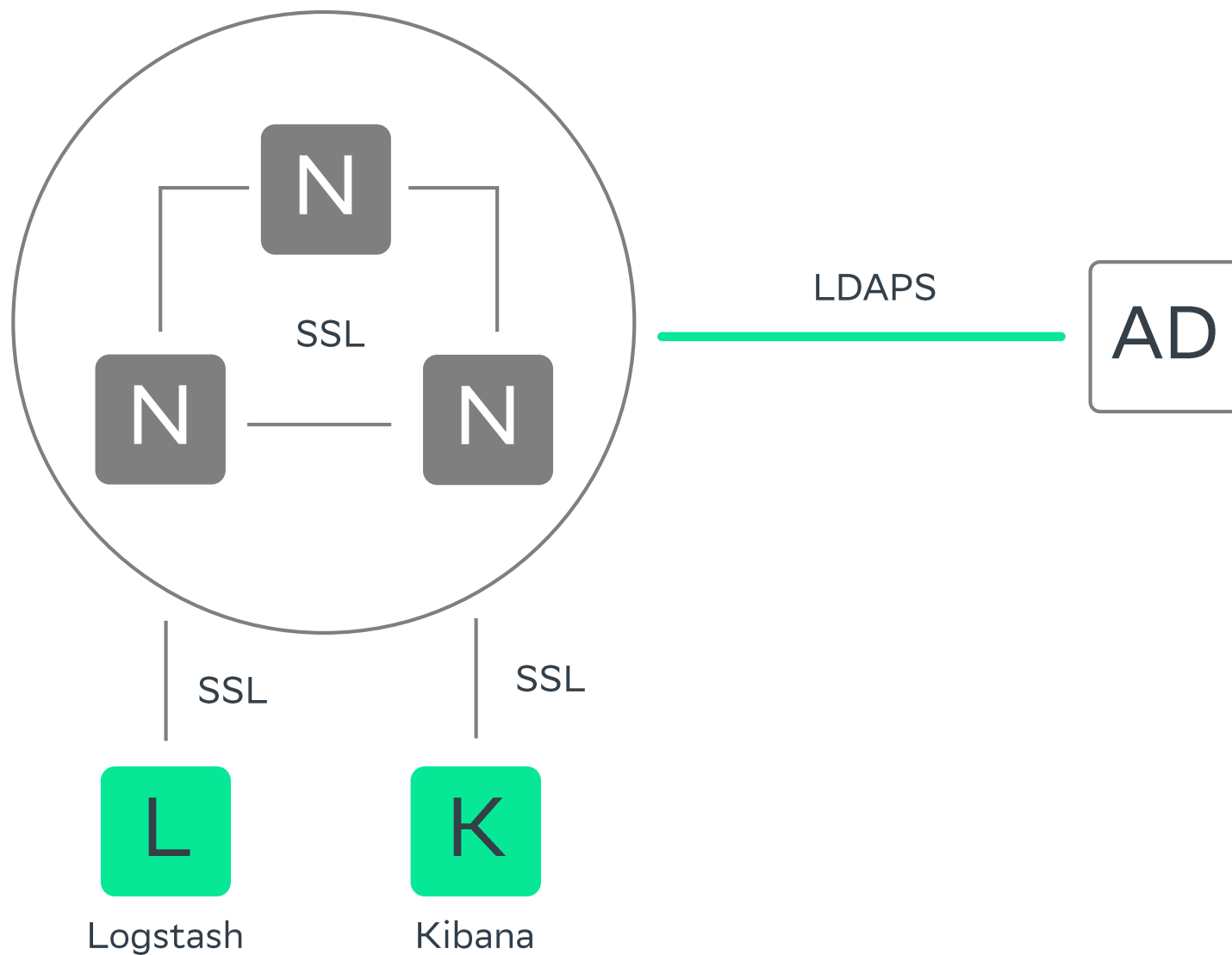


3x100
ГБ

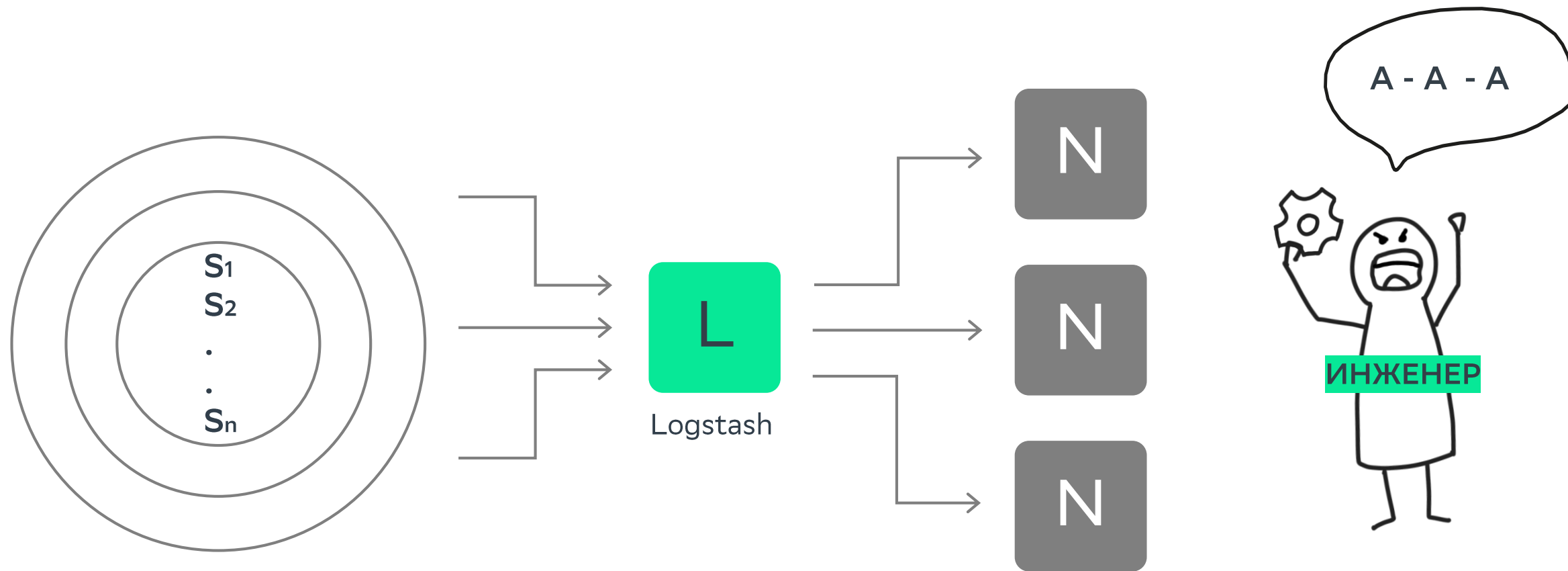
БЕЗОПАСНОСТЬ



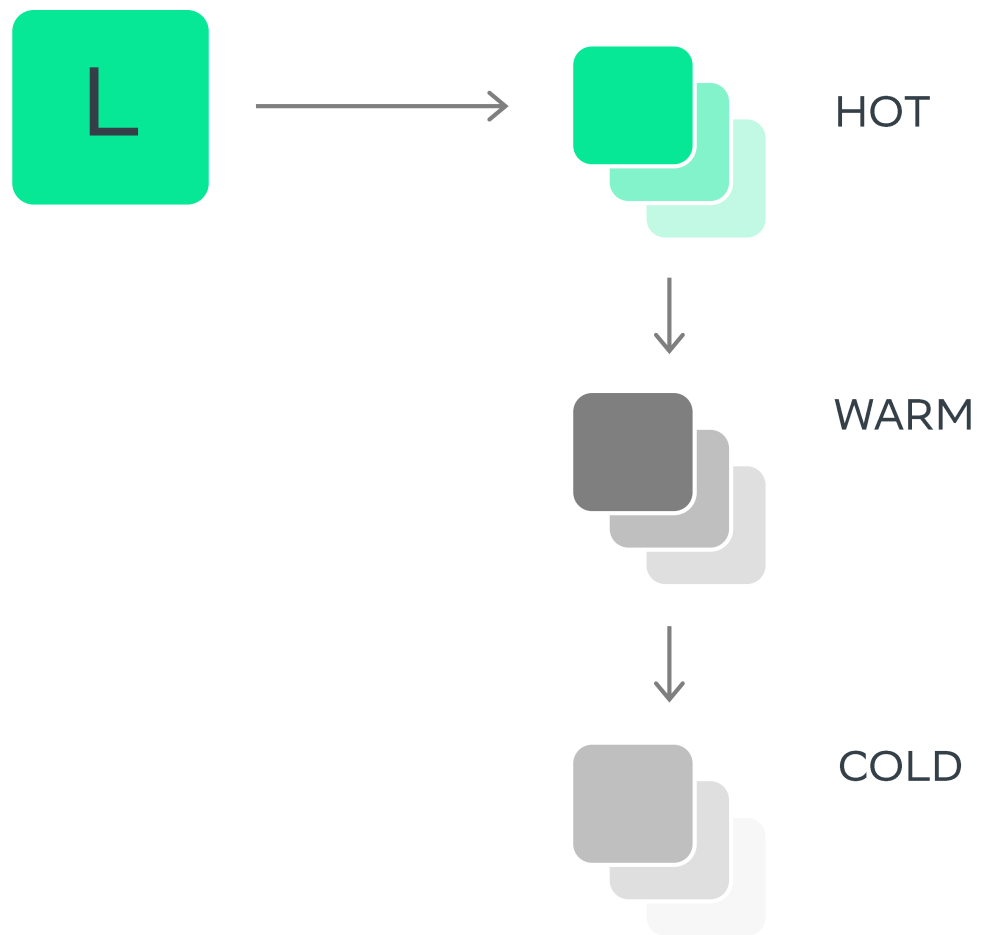
S - источники
R - регион



БОЛЬШЕ ИСТОЧНИКОВ – БОЛЬШЕ СОБЫТИЙ



HOT / WARM



ILM
Index Lifecycle Management

КОЛЛЕКТОРЫ

Источники
событий

Beats
Cisco syslog
Dell syslog
Huawei



Logstash

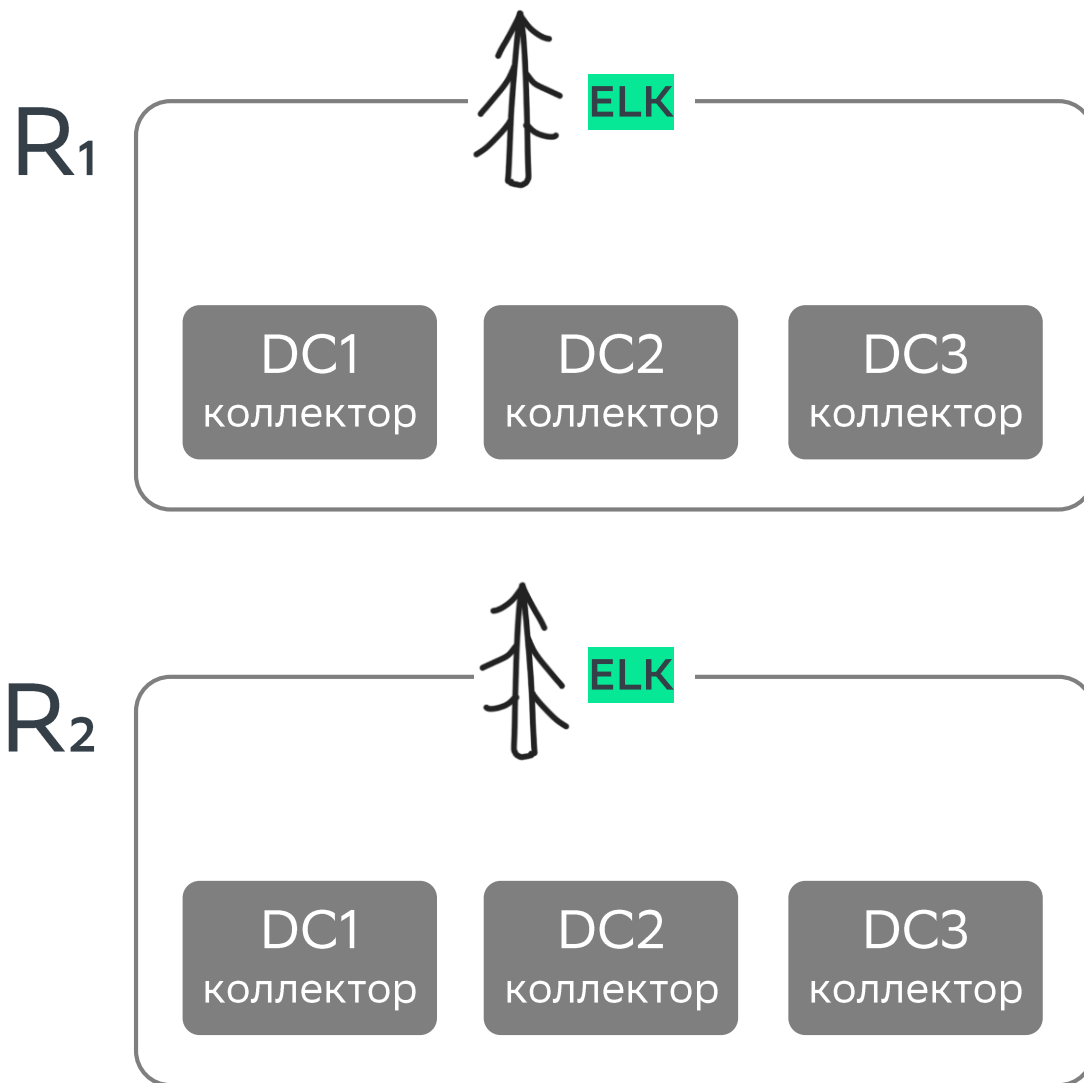
Кластеры

K8S₁
K8S₂
•
•
K8S_n



Fluentd

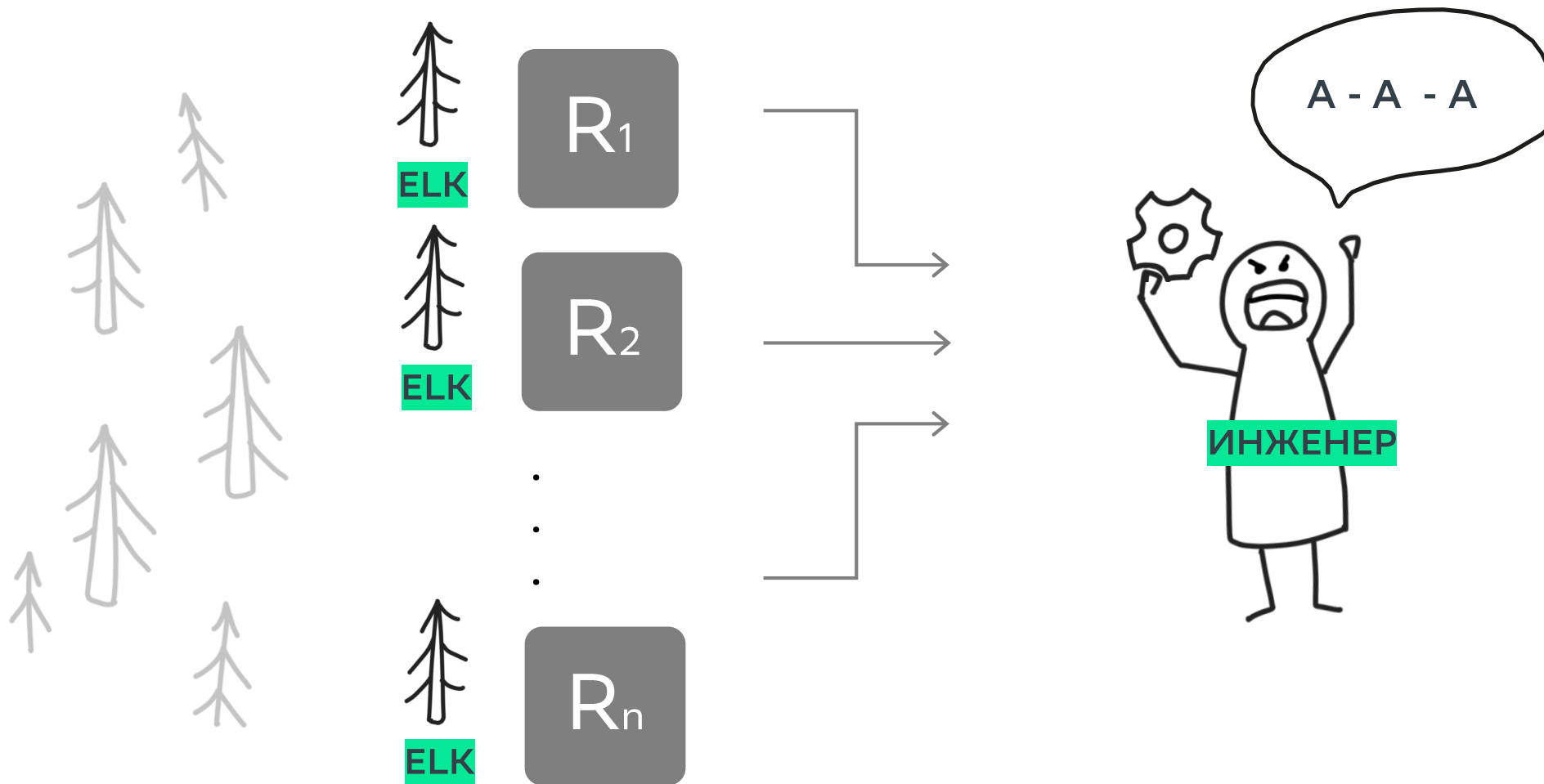
МАСШТАБИРОВАНИЕ



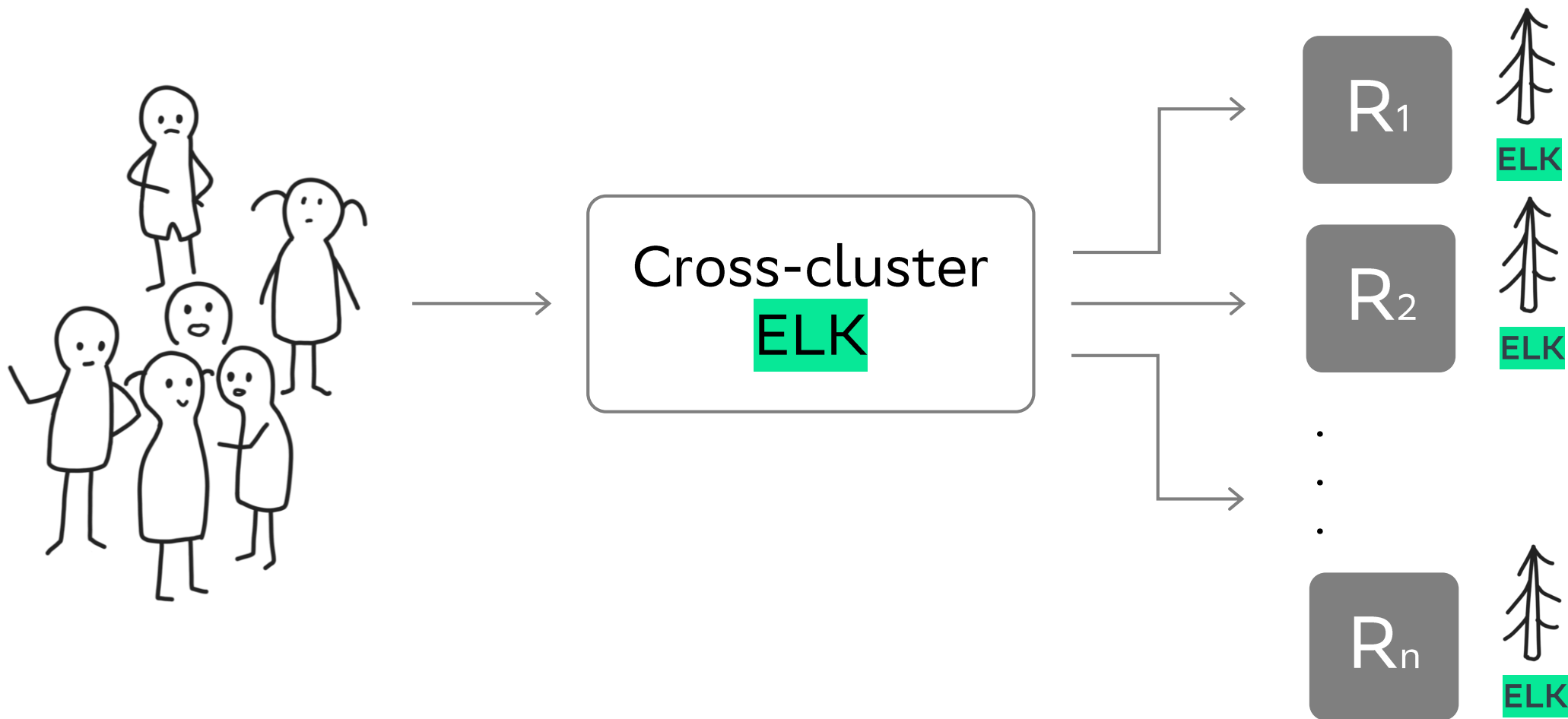
DC - дата центр



ЛЕС ЁЛОК



КАК ПРОЙТИ В БИБЛИОТЕКУ?



ЦЕНТРАЛИЗОВАННОЕ ХРАНЕНИЕ ЛОГОВ ЭТО

Быстро

Безопасно

Надежно

Просто

→ **ВЫГОДНО**



Максим Чудинов

Инженер мониторинга

telegram @MaxChudinov

